

Français:

Attention - Suivez la séquence d'installation comme vous pouvez voir sur les photos.

Retirer l'eau du radiateur.

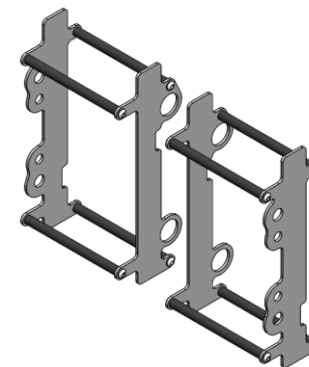
- **1er Photo:** Retirez les protections de la moto et radiateur (Côté Gauche).
 - **2er Photo:** Appliquer l'item N°2 (Tige d'Aluminium – x4) dans le protection (L IN) avec l'item N°1 (Vis – x4).
 - **3er Photo:** Appliquer les grilles de radiateur. Monter la partie de la protection précédemment monté sur la radiateur de la moto et appliquer dans le cadre de la moto avec vis d'origine.
 - **4er Photo:** Appliquer la protection du radiateur (L OUT) avec l'item N°1 (Vis – x4).
 - **5er Photo:** Appliquer les plastiques gauche de la moto.
 - **6er Photo:** Effectuez la même procédure pour le radiateur gauche.
- Serrer toutes les vis. Réintégrer l'eau du radiateur.**

Português:

Atenção – Seguir a sequência de montagem das fotos.

Remover a água do radiador.

- **1º Foto:** Remover plásticos da moto e radiador (Lado Esquerdo).
 - **2º Foto:** Aplicar item N°2 (Haste de Alumínio – x4) na parte da proteção do radiador (L IN) com o item N°1 (Parafuso – x4).
 - **3º Foto:** Aplicar grade plástica do radiador. Aplicar a proteção do radiador e o radiador na moto com os parafusos de origem.
 - **4º Foto:** Aplicar proteção do radiador (L OUT) com o item N°1 (Parafuso – x4).
 - **5º Foto:** Aplicar plásticos esquerdos na moto.
 - **6º Foto:** Repetir a sequência para o lado direito da moto.
- Apertar todos os parafusos. Repor a água no radiador.**



TRAIL RADIATOR GUARD

Ref.: 2CP2100040



PAP

Assembly Booklet / Paper collection
Livret de montage / Collecte de papier



LDPE

Mini Zip Bag / Plastic collection
Mini sac zip / Collecte de pastique



PAP

Box / Paper collection
Boîte / Collecte de papier



PAP

Carton Separator / Paper collection
Séparateur de cartons / Collecte de papier



C/PAP

Card Header / Paper collection
Carte d'en-tête / Collecte de papier



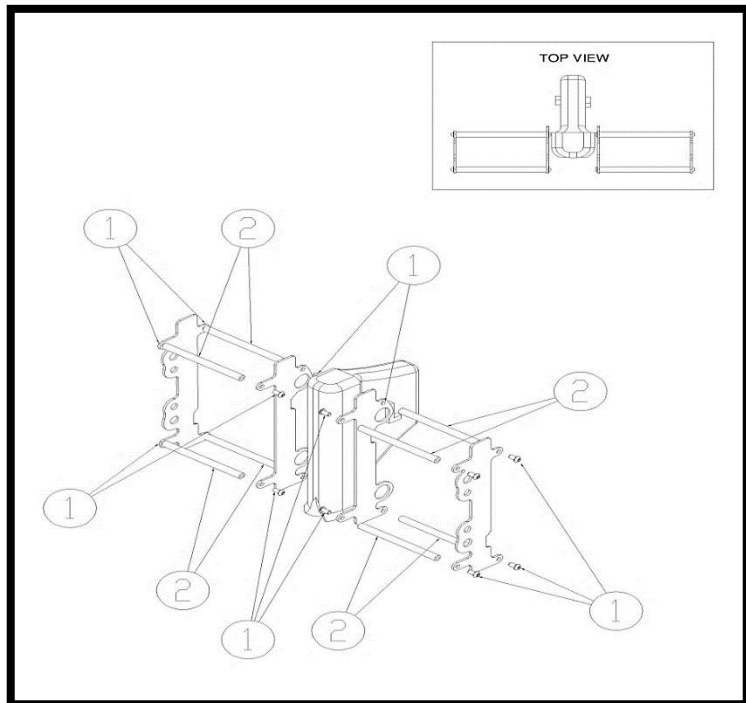
LDPE

Plastic Bag Cover / Plastic collection
Couverte de sac en plastique / Collecte de plastique



Management System
ISO 9001:2015
www.biv.com
© 915827728

ASSEMBLY SEQUENCE / INSTRUÇÃO DE MONTAGEM



	N.m	M4	M5	M6	M8	M10	M12
		STEEL	8.8	2.7	5.5	9.7	23.0
STAINLESS	A2	2.6	5.1	8.7	21.2	42.0	73.0

2	Haste Alumínio / Aluminum Rod	138mm	8
1	Paraf. Cabeça Redonda Sext. Int. c. FA / Screw Round Head With Washer False	M6x12 - ISO 7380	16
ITEM Nº:	COMPONENTE (COMPONENT):	DESCRIÇÃO (DESCRIPTION):	QUANT.:
ACESSÓRIOS (ACCESSORIES)			

English:

Attention - Follow the installation sequence as you can see in the photos.

Remove water from radiator.

- **1st Photo:** Remove the radiator scoops and radiator (Left Side).
- **2nd Photo:** Apply items N°2 (Aluminum Rod – x4) on the radiator protection part (L IN) with item N°1 (Screw – x4).
- **3rd Photo:** Apply radiator louvers. Apply radiator protection and radiator in the bike frame with original screws.
- **4th Photo:** Apply radiator protection part (L OUT) with item N°1 (Screw – x4).
- **5th Photo:** Apply left radiator scoops.
- **6th Photo:** Repeat the sequence to the right side.

Tight all screws. Reset radiator water.

TRAIL RADIATOR GUARD

